



Manual de Instruções
CURVADORA DE TUBOS

I. Introdução

As Curvadoras de Tubos Merax são máquinas utilizadas para curvar a frio tubos conforme norma DIN2441 e Schedule 40 com diâmetros de ½” a 3” e ½” a 4”.

Maquinas versáteis e de fácil manuseio são apresentadas em duas versões Hidro-Pneumática e Eletro-Hidráulica.



Hidro-pneumática



Eletro-hidráulica

Curvadoras de Tubo em duas versões.

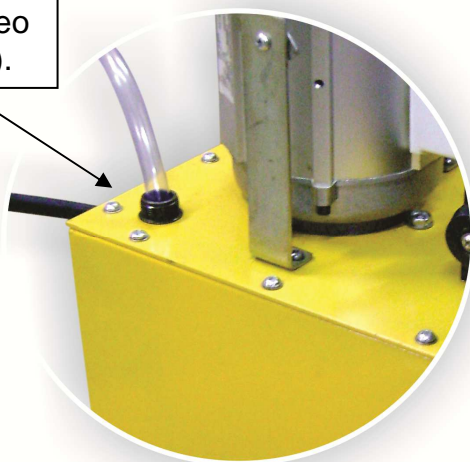


Antes de utilizar a Curvadora de Tubos Merax, verifique:

1) **Modelo Eletro-hidráulica (220V):** Nível de óleo no reservatório deve estar completo. (Óleo para sistema hidráulico 68; não acompanha o equipamento).

2) **Modelo Hidro-pneumática:** Óleo já está armazenado no corpo do pistão hidráulico, somente verificar a pressão do ar-comprimido (KG/PSI) 8/120.

Reservatório de óleo
(Eletro-hidráulico).



Utilize um
funil para colocar o
óleo no
reservatorio.



Utilizar somente óleo para sistema hidráulico 68.

3) O nível de óleo e a quantidade (± 8 litros) pode ser monitorado pelo nível na parte oposta do manômetro, que deve ser preenchido todo o visor de nível com o equipamento desligado e o pistão da Curvadora recuado.

II. Instalação

Instalando a Curvadora;

1) Fixe o pistão hidráulico na aba fixa com os parafusos fornecidos. **(Fig. 2).**

Fig. 1

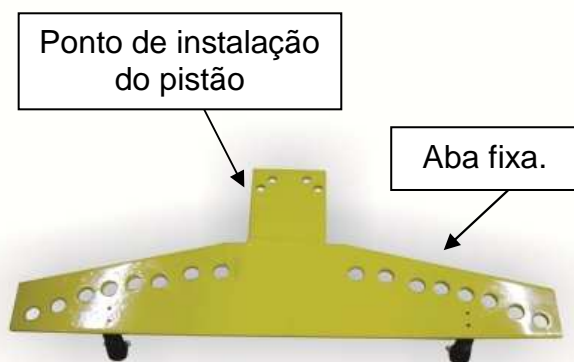
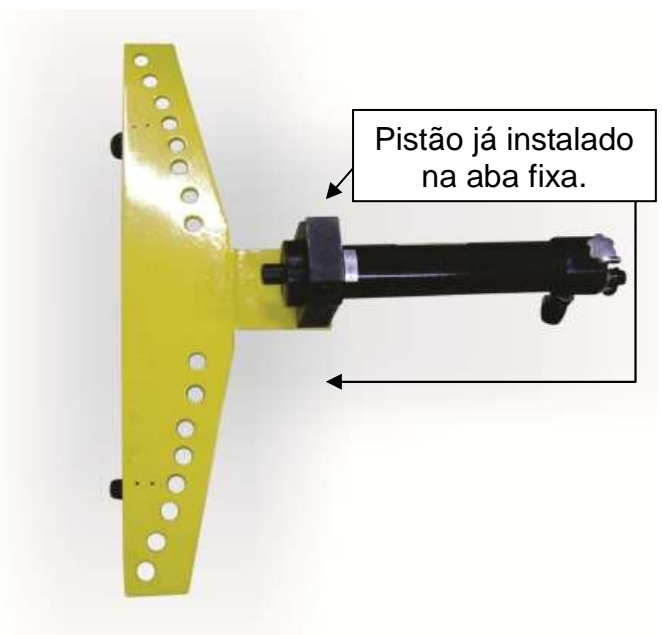


Fig. 2



2) Fixe a aba móvel **(Fig. 3)** na parte superior do pistão hidráulico. **(Fig. 4).**

Fig. 3

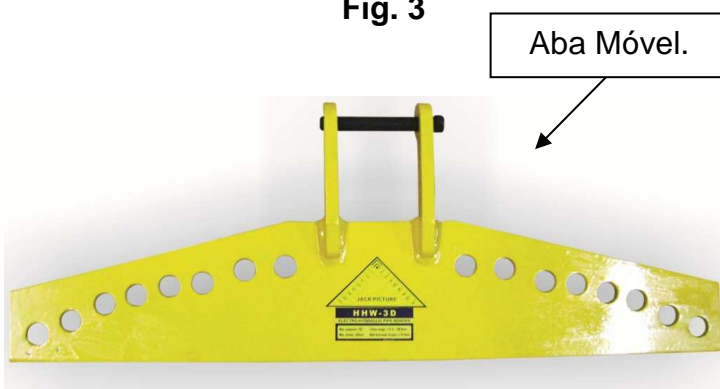
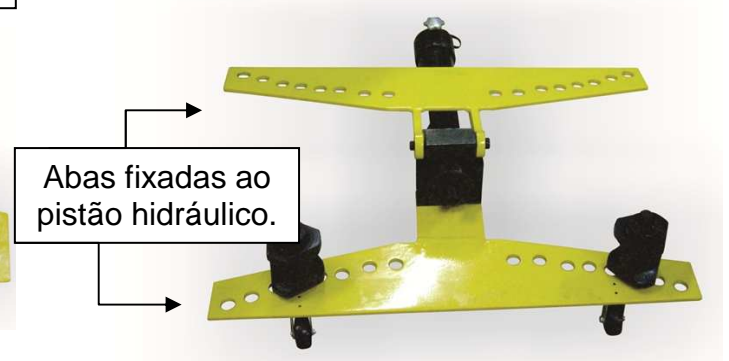


Fig. 4



3) **Modelo Hidro-Pneumática:** Encaixe a mangueira de ar-comprimido no gatilho do motor pneumático (**Fig. 7**).

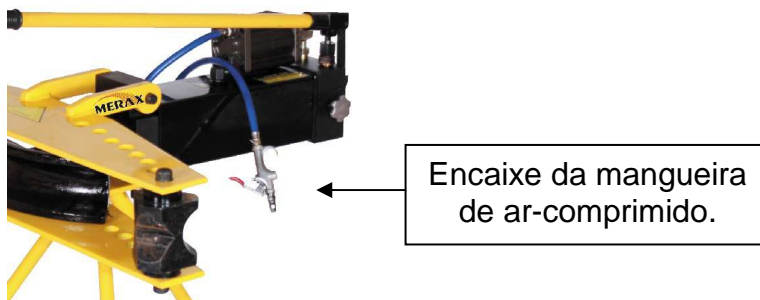
4) **Modelo Eletro-Hidráulica** Encaixe as mangueiras primeiramente na bomba eletro-hidráulica(**Fig. 6**), em seguida no pistão hidráulico (**Fig. 5**).

Fig. 5

Fig. 6



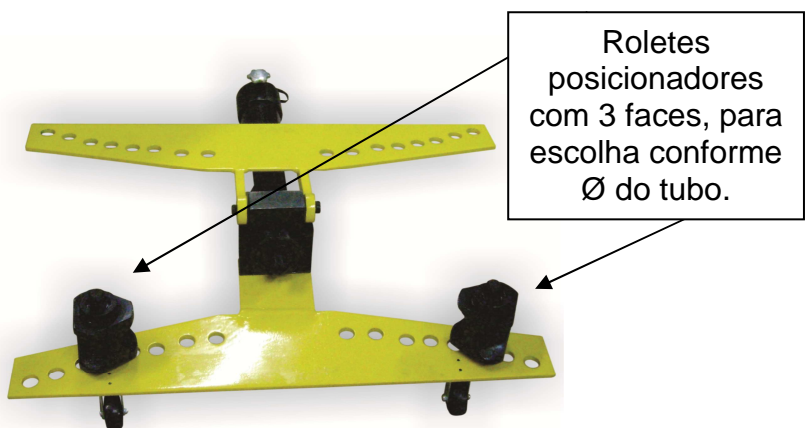
Fig. 7



5) Coloque o molde de acordo com a bitola do tubo e em seguida encaixe os roletes verificando a marcação na base superior da Curvadora. (**Fig. 8**). (**Fig. 9**).

Fig. 8

Fig. 9



6) Defina a posição dos roletes (faces) e posicione-os igualmente, depois encaixe o tubo entre os roletes, e abaixe a aba móvel. (Fig. 10). (Fig. 11)

Fig. 10

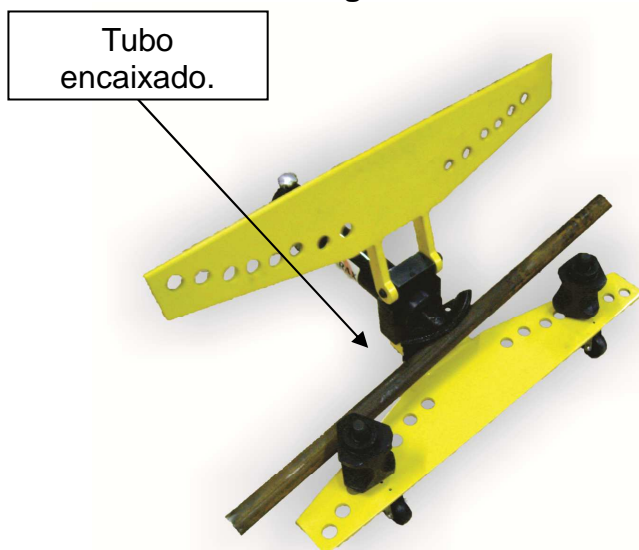
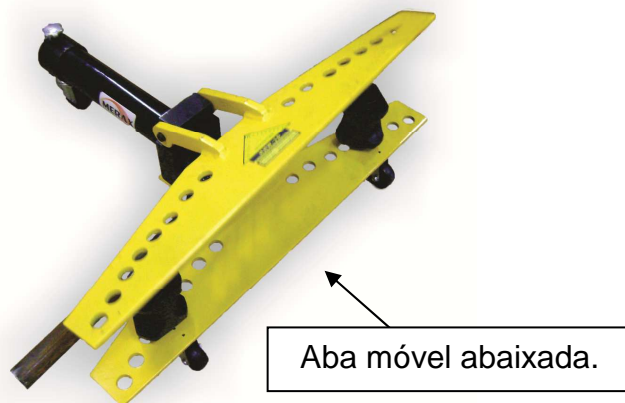


Fig. 11



7) **Modelo Eletro-Hidráulica:** Feche a válvula de alívio do pistão (Fig. 12), ligue o motor (Fig. 13). E em seguida acione a válvula no sentido “pressão”, fazendo assim, com que o pistão hidráulico avance em direção ao tubo. (Fig. 14). Para desativar o avanço do pistão volte a válvula, em seguida abra a válvula de alívio.

Fig. 12



Fig. 13

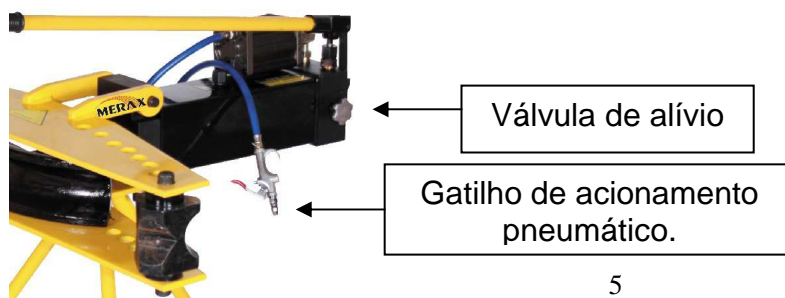


Fig. 14



8) **Modelo Hidro-pneumática:** Afrouxe a porca ao lado do motor pneumático, feche a válvula de alívio e acione o gatilho do motor pneumático (Fig. 15), fazendo com que o pistão avance; para recuar solte a válvula de alívio.

Fig. 15





As curvadoras de tubos MERAX NÃO fazem curvas muito acentuadas, em um único processo.

Garantias

A Curvadora de Tubo é garantida no Brasil pelo prazo de 6 meses a contar da data de emissão da Nota Fiscal ou entrega do produto ao consumidor.

A garantia cobre defeitos de fabricação, material, peças e mão-de-obra para conserto de defeitos, quando devidamente comprovados.

Essa garantia não cobre danos causados por transporte inadequado, quedas e acidentes de qualquer natureza, uso indevido, maus tratos, descuidos, instalações elétricas inadequadas, ligação em voltagem errada, oscilações de corrente, remoção ou alteração do número de série da máquina e descumprimento das instruções contidas nesse Manual.

Não fazem parte desta garantia as peças de desgaste normal pelo uso.

Use peças originais.

Consulte Listagem de peças e códigos em nosso site: www.merax.com.br

Dúvidas: Entrar em contato com nosso SAT (Serviço de Assistência Técnica): 19-2534-9427

MERAX MÁQUINAS E EQUIPAMENTOS
Av. Francisco Luiz Razera, 825 - Água Branca
CEP 13.425-084 - Piracicaba - SP
SAT (Serv. Ass. Técnica): 19-2534-9427
assistenciatecnica@merax.com.br

www.merax.com.br

The logo features a stylized graphic of a curved, multi-colored line (red, orange, yellow) that arches over the word 'MERAX'. The word 'MERAX' is written in a bold, black, sans-serif font. The 'A' and 'X' are partially filled with a yellow and orange striped pattern.

MERAX