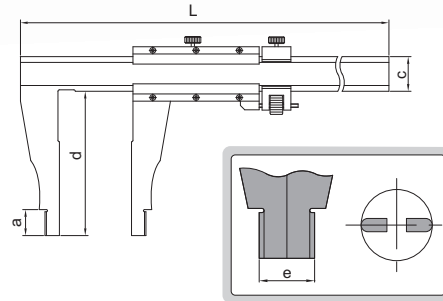


# PAQUÍMETRO PARA SERVIÇOS PESADOS



1214-500



(mm)

- Com ajuste fino
- Fabricado em aço inoxidável
- Escalas de leitura revestidas de cromo

Capac.	a	c	e	L
0-300mm	10	20	10	410
0-450mm	18	24	20	620
0-500mm	18	24	20	670
0-600mm	18	24	20	770
0-1000mm	24	32	20	1216
0-1500mm	24	42	20	1830
0-2000mm	24	42	20	2320

Graduação 0.02mm (mm)

Código	Capac.	Exatidão	d
1214-301	0-300mm	±0.05mm	75
1214-451	0-450mm	±0.05mm	100
1214-501	0-500mm	±0.05mm	100
1214-601	0-600mm	±0.05mm	100
1214-1001	0-1000mm	±0.08mm	140
1214-1501	0-1500mm	±0.12mm	180
1214-2001	0-2000mm	±0.14mm	200

Graduação 0.02mm/0.001" (mm)

Código	Capac.	Exatidão	d
1214-300	0-300mm/0-12"	±0.05mm	75
1214-450	0-450mm/0-18"	±0.05mm	100
1214-500	0-500mm/0-20"	±0.05mm	100
1214-600	0-600mm/0-24"	±0.05mm	100
1214-1000	0-1000mm/0-40"	±0.08mm	140
1214-1500	0-1500mm/0-60"	±0.12mm	180
1214-2000	0-2000mm/0-80"	±0.14mm	200

Graduação 0.05mm (mm)

Código	Capac.	Exatidão	d
1214-303	0-300mm	±0.07mm	75
1214-453	0-450mm	±0.07mm	100
1214-503	0-500mm	±0.07mm	100
1214-603	0-600mm	±0.08mm	100
1214-1003	0-1000mm	±0.12mm	140
1214-1503	0-1500mm	±0.18mm	180
1214-2003	0-2000mm	±0.20mm	200