

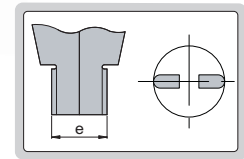
PAQUÍMETRO DIGITAL



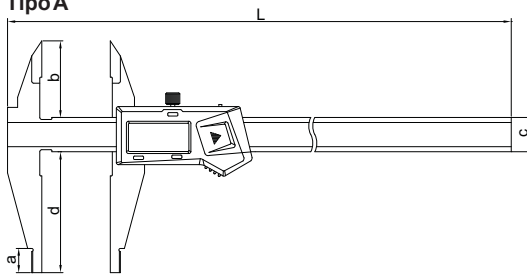
1117-306A



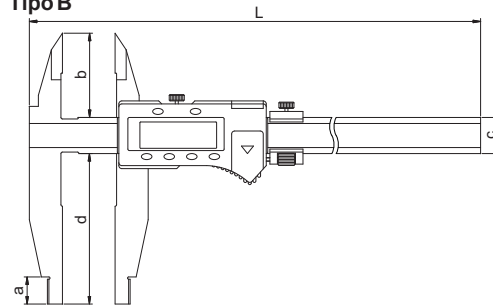
1117-501



Tipo A



Tipo B



- Com bicos traseiros para medição externa
- Resolução: 0.01 mm/0.0005"
- Teclas: liga/desliga, zero, mm/polegada
- Desligamento automático, movendo o cursor o instrumento liga automaticamente
- O instrumento pode ser movido em altas velocidades sem perder a referência
- Bateria CR2032
- Saída de dados via USB
- Fabricado em aço inoxidável
- Acessório opcional: cabo de conexão para saída de dados para computador (pág. A1-A2)

- Com bicos traseiros para medição externa
- Resolução: 0.01 mm/0.0005"
- Teclas: liga/desliga, zero, mm/polegada, ABS e Preset
- Medição absoluta e incremental
- Bateria CR2032
- Saída de dados
- Fabricado em aço inoxidável
- Acessório opcional: cabo de conexão para saída de dados para computador (pág. A1-A2)

(mm)

Código	Capacidade	Tipo	Exatidão	a	b	c	d	e	L
1117-256A	0-250mm/0-10"	A	±0.03mm	12	38	17	60	10	375
1117-306A	0-300mm/0-12"	A	±0.04mm	12	38	17	60	10	420
1117-301	0-300mm/0-12"	B	±0.05mm	12	38	24	100	10	420
1117-501	0-500mm/0-20"	B	±0.05mm	18	56	24	100	20	675
1117-502	0-500mm/0-20"	B	±0.06mm	18	56	24	150	20	675
1117-601	0-600mm/0-24"	B	±0.05mm	18	56	24	100	20	770
1117-802	0-800mm/0-32"	B	±0.07mm	24	67	31	150	20	1025
1117-1002	0-1000mm/0-40"	B	±0.08mm	24	67	31	150	20	1220