

MEDIDOR DE ESPESSURA DE SERRAS



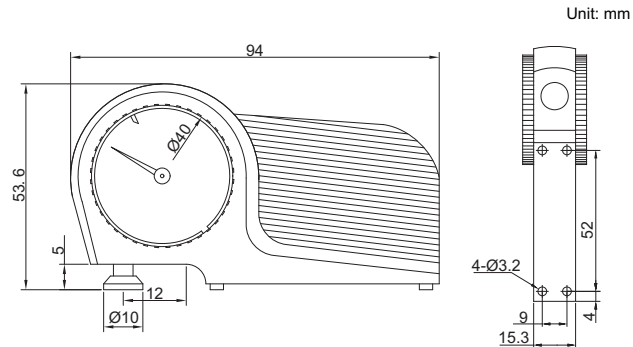
Frente



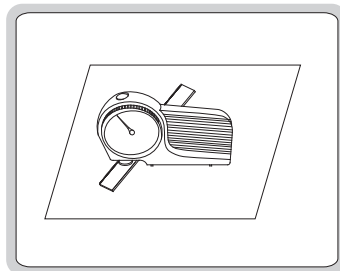
Traseira

2869-2

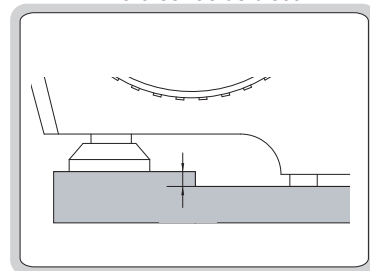
- Para medição de espessura e altura de dentes de serras
- Relógio com limitadores de tolerância
- Relógio com leitura dupla (nos dois lados)



Para serras de fita



Para serras de disco



| Código | Capacid. | Gradação | Exatidão |
|--------|----------|----------|---------------|
| 2869-2 | 0-2mm | 0.02mm | ± 0.02 mm |