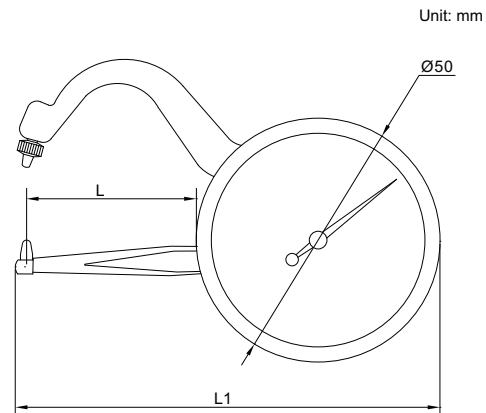


MEDIDOR DE ESPESSURA COM RELÓGIO



2862-101



(mm)

Código	Capacidade	Gradação	Exatidão	L	L1
2862-101	0-10mm	0.05mm	±0.1mm	35	85
2862-102	0-10mm	0.05mm	±0.1mm	60	110