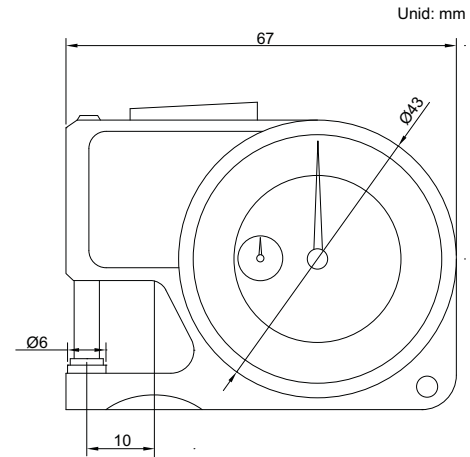


## MEDIDOR DE ESPESSURA COM RELÓGIO



2363-10



- Pontas de medição fabricadas em aço inoxidável

Código	Capacidade	Gradação	Exatidão
2363-10	0-10mm	0.01mm	±0.02mm