

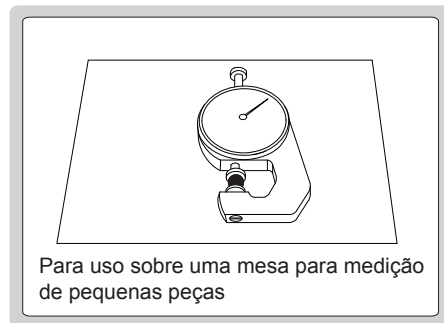
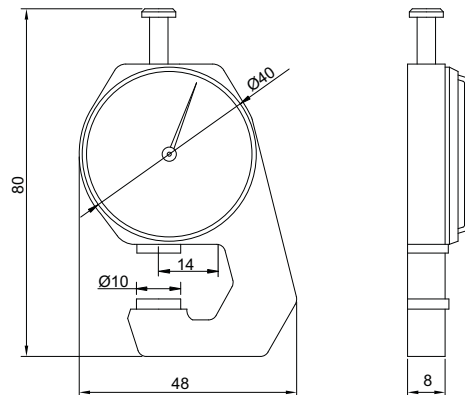
## MEDIDOR DE ESPESSURA COM RELÓGIO



2361-10

| Código  | Capacid. | Graduação | Exatidão |
|---------|----------|-----------|----------|
| 2361-10 | 0-10mm   | 0.1mm     | ±0.05mm  |

Unid: mm



Para uso sobre uma mesa para medição de pequenas peças