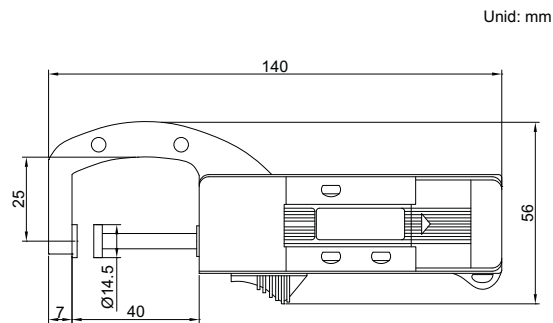


MEDIDOR DE ESPESSURA DIGITAL



Código	Resolução	Exatidão
2167-25	0-25mm/0-1"	0.01mm/0.0005"
		±0.03mm