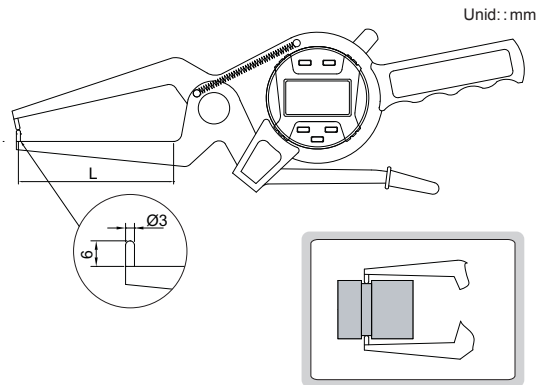


MEDIDOR EXTERNO COM RELÓGIO DIGITAL



2132-20



Código	Capacidade	Resolução	Exatidão	L(mm)
2132-20	0-20mm/0-0.8"	0.01mm/0.0005"	±0.04mm	60
2132-40	20-40mm/0.8-1.6"	0.01mm/0.0005"	±0.04mm	60
2132-60	40-60mm/1.6-2.4"	0.01mm/0.0005"	±0.04mm	55
2132-80	60-80mm/2.4-3.2"	0.01mm/0.0005"	±0.04mm	55
2132-100	80-100mm/3.2-4"	0.01mm/0.0005"	±0.04mm	55

- Leitura digital e analógica
- Visor pode ser girado em até 320°
- Teclas com funções: tolerância passa e não passa, preset de dados, mudança da direção de medição, medição máx./mín./range, conversão milímetro/polegada, medição absoluta/incremental
- Bateria CR2032, desligamento automático
- Saída de dados USB
- Acessório opcional: cabo de conexão para saída de dados para computador (pág. A1-A2)