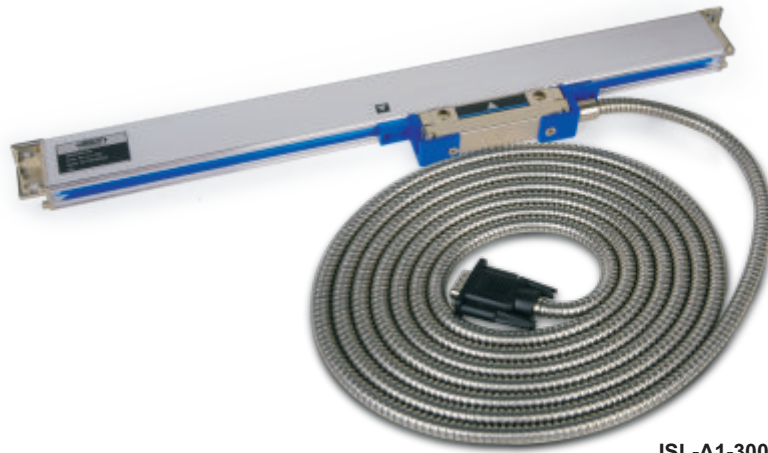
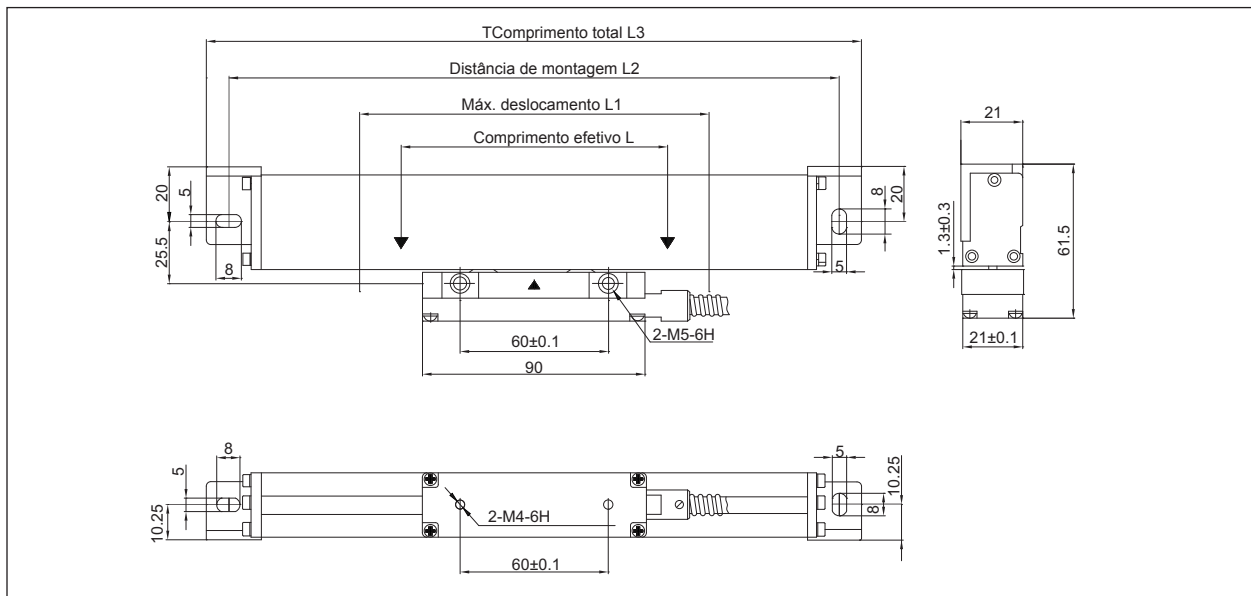


ESCALA LINEAR DIGITAL

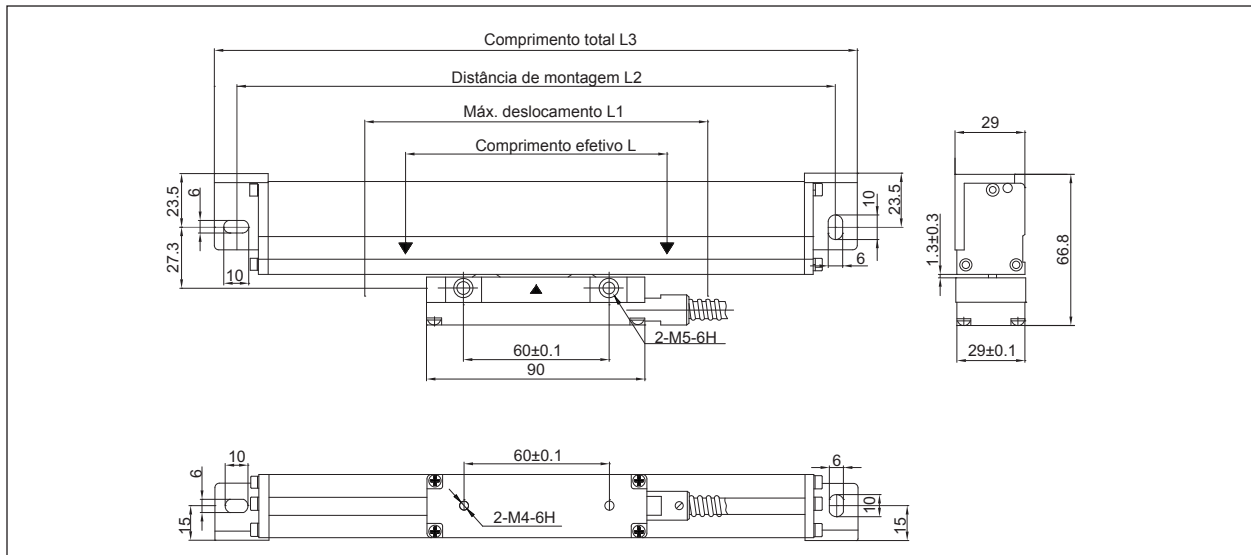


ISL-A1-300

Séries ISL-A1 e ISL-A5



Séries ISL-B5



| Comprimento Efetivo(L) | Código | | |
|------------------------|--------------|--------------|--------------|
| | Série ISL-A1 | Série ISL-A5 | Série ISL-B5 |
| 50mm | ISL-A1-50 | ISL-A5-50 | ISL-B5-50 |
| 100mm | ISL-A1-100 | ISL-A5-100 | ISL-B5-100 |
| 150mm | ISL-A1-150 | ISL-A5-150 | ISL-B5-150 |
| 200mm | ISL-A1-200 | ISL-A5-200 | ISL-B5-200 |
| 250mm | ISL-A1-250 | ISL-A5-250 | ISL-B5-250 |
| 300mm | ISL-A1-300 | ISL-A5-300 | ISL-B5-300 |
| 350mm | ISL-A1-350 | ISL-A5-350 | ISL-B5-350 |
| 400mm | ISL-A1-400 | ISL-A5-400 | ISL-B5-400 |
| 450mm | ISL-A1-450 | ISL-A5-450 | ISL-B5-450 |
| 500mm | ISL-A1-500 | ISL-A5-500 | ISL-B5-500 |
| 550mm | ISL-A1-550 | ISL-A5-550 | ISL-B5-550 |
| 600mm | ISL-A1-600 | ISL-A5-600 | ISL-B5-600 |
| 650mm | ISL-A1-650 | ISL-A5-650 | ISL-B5-650 |
| 700mm | ISL-A1-700 | ISL-A5-700 | ISL-B5-700 |
| 750mm | ISL-A1-750 | ISL-A5-750 | ISL-B5-750 |
| 800mm | ISL-A1-800 | ISL-A5-800 | ISL-B5-800 |
| 850mm | ISL-A1-850 | ISL-A5-850 | ISL-B5-850 |
| 900mm | ISL-A1-900 | ISL-A5-900 | ISL-B5-900 |
| 950mm | ISL-A1-950 | ISL-A5-950 | ISL-B5-950 |
| 1000mm | ISL-A1-1000 | ISL-A5-1000 | ISL-B5-1000 |
| 1100mm | | | ISL-B5-1100 |
| 1200mm | | | ISL-B5-1200 |
| 1300mm | | | ISL-B5-1300 |
| 1400mm | | | ISL-B5-1400 |
| 1500mm | | | ISL-B5-1500 |
| 1600mm | | | ISL-B5-1600 |
| 1700mm | | | ISL-B5-1700 |
| 1800mm | | | ISL-B5-1800 |
| 1900mm | | | ISL-B5-1900 |
| 2000mm | | | ISL-B5-2000 |

ESPECIFICAÇÕES

| | Série ISL-A1 | | Série ISL-A5 | | Série ISL-B5 | |
|--------------------------------------|--|--------------|--------------|--------------|--------------|--------------|
| | L1(mm) | L+30(L<950) | L+50(L≥950) | L+30(L<950) | L+50(L≥950) | L+30(L<950) |
| L2(mm) | L+132(L<950) | L+152(L≥950) | L+132(L<950) | L+152(L≥950) | L+136(L<950) | L+156(L≥950) |
| L3(mm) | L+149(L<950) | L+169(L≥950) | L+149(L<950) | L+169(L≥950) | L+154(L<950) | L+174(L≥950) |
| Resolução | 1µm | | 5µm | | 5µm | |
| Máx. Velocidade de resposta | 50m/min | | 90m/min | | 60m/min | |
| Passo da escala | 20µm | | | | | |
| Passo de referência da escala | 50µm | | | | | |
| Exatidão | ±(5+5L/1000)µm- onde L é o comprimento efetivo em mm | | | | | |
| Comprimento do cabo | 3.5m(L: 50-950mm) 5m(L: 1000-1500mm) 10m(L: 1600-2000mm) | | | | | |

ITENS INCLUSOS NO FORNECIMENTO

| | |
|--------------------------------|---|
| Escala com cabo | 1pç |
| Suporte em forma de "L" | 1pc |
| Proteção de alumínio | 1pc |
| Base plana de alumínio | 1pç (para escalas maiores (L) que 1500mm) |