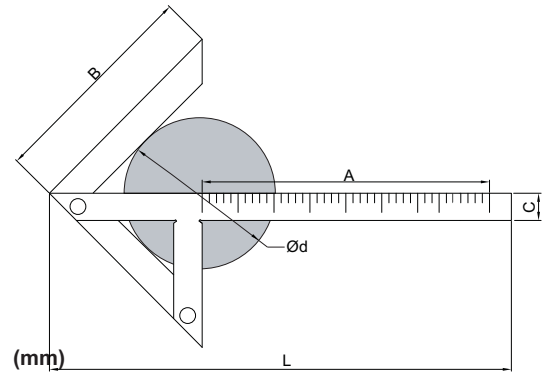
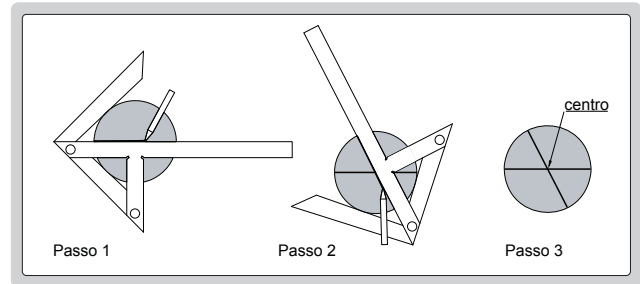


ESQUADRO DE CENTRO



7205-100

- Usados para encontrar o centro de eixos e peças redondas
- Fabricados em aço inoxidável
- Acabamento cromado fosco



Código	Tamanho(AxB)	Capacidade de diâmetro(Ød)	Exatidão	C	L
7205-100	100X70mm	4 - 90mm 4 -	±0.15mm	12	153
7205-150	150x130mm	190mm 6 -	±0.15mm	15	245
7205-200	200x150mm	220mm	±0.15mm	15	310