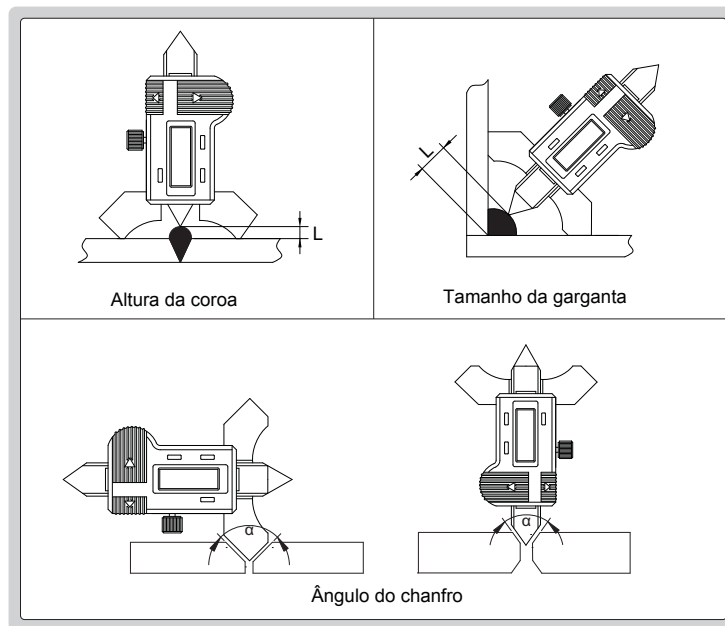
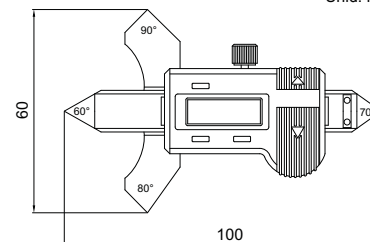


CALBRADOR DE SOLDA DIGITAL



4831-20

Unid: mm



Código	Medição de:	Capacidade	Resolução	Exatidão
4831-20	Altura da coroa	0 - 10mm	0.01mm/0.0005"	±0.03mm
	Tamanho da garganta	0 - 20mm	0.01mm/0.0005"	±0.1mm
	Ângulo do chanfro	60°, 70°, 80°, 90°	—	±1°

- Usado na medição cordões de solda
- Fabricado em aço inoxidável .1mm
- Teclas de: zero, mm/inch, on/off
- Bateria SR44 ou LR44